

DWC-541DV

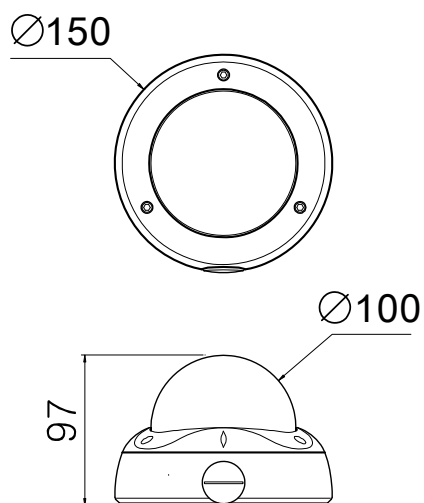
Kamera dzień/noc z funkcją WDR

540 linii TV, dzień/noc, 0,08 Lux,
detekcja ruchu, obudowa
wandaloodporna**Cechy**

- Przetwornik Pixim 1/3" DPS ORCA Chip
- Wysoka rozdzielczość pozioma – maksymalnie 540 linii TV
- Funkcja dzień/noc z wysoką czułością 0,08 Lux, obiektów 2,9~10mm
- Funkcja WDR–120dB / 17-bitowy przetwornik
- OSD (wyświetlanie na ekranie), 6 stref prywatności, detekcja ruchu
- Redukcja obciążenia dysku oraz „efektu ducha” za pomocą technologii DNR
- 3 axis – możliwość montażu w każdym położeniu
- Obudowa wandaloodporna, IP 66

Zdjęcie**Specyfikacja**

MODEL	DWC-541DV
Przetwornik	1/3" DPS ORCA
Efektywne piksele	720(H) x 540(V)
Rozdzielczość pozioma	Maksymalnie 540 linii TV
Częstotliwość skanowania	15.734KHz(H), 59.944KHz(V)
System	NTSC / PAL
Obiektyw	DC Auto Iris 2,9~10mm
Zoom cyfrowy	4x, Pan/Tilt
Minimalne oświetlenie	0,4 Lux (F1.2) (Kolor) 0,08 Lux (F1.2) (Sense-up)
Stosunek sygnału do szumu	>50dB (AGC wyłączone)
Wyjście video	75 Ω
Synchronizacja	Wewnętrzna / Z sieci zasilającej (Line Lock)
Dzień/noc	Automatyczna / Wyłączona
Balans bieli	Auto / ATW DESAT / AWC / Manualny
DSS	Wyłączona / zakres 2~32 pól
DNR	Włączona / Wyłączona
BLC	Włączona / Wyłączona
AGC	Niska / Średnia / Wysoka
WDR	Maksymalnie 120dB / 17-bitów
ID kamery	Włączone / Wyłączone
Strefy prywatności	6 programowalnych stref
OSD	Wbudowane w kamerę
Temperatura pracy	-10°C~50°C
Wilgotność pracy	30~90% RH
Wymiary	150,0(średnica) x 97,0(wysokość)mm
Masa	1,0kg
Konstrukcja	Obudowa aluminiowa, wandaloodporna kopuła (PC)
Pobór mocy	250mA
Zasilanie	DC 12V (10,2V~14,5V)

Wymiary

Jednostka: mm